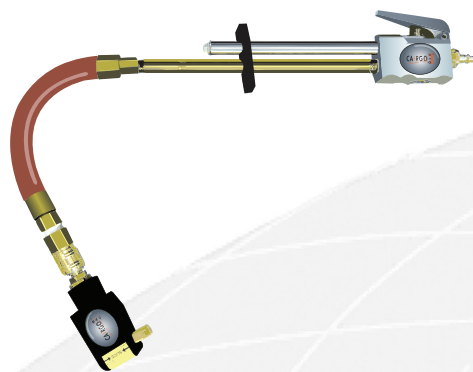
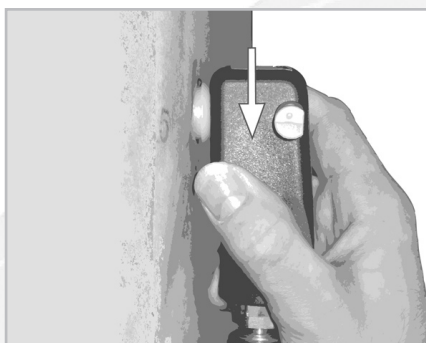


# FastFill

## Manual de usuario **Español**



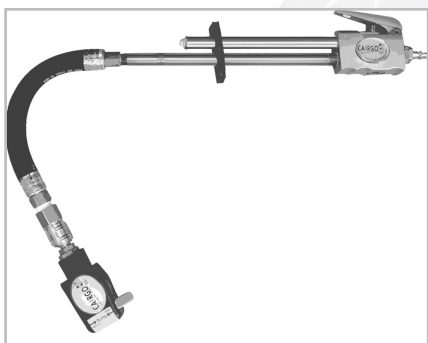
**1.** Desbloquear el adaptador moviendo el pestillo hacia la izquierda.



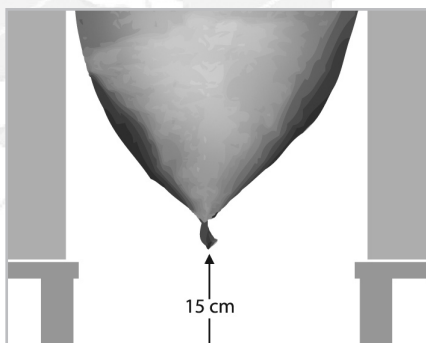
**2.** Colocar la adaptador en la válvula y deslizar hacia abajo.



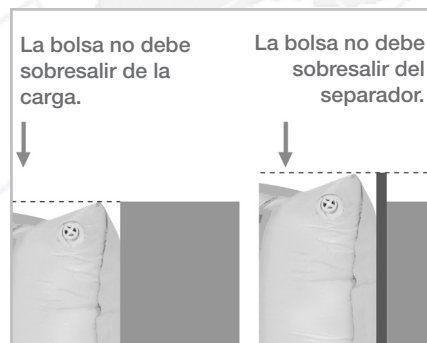
**3.** Fijar el adaptador apretando el pestillo hacia la derecha.



**4. PRECAUCIÓN!**  
Controlar la presión! Ver instrucciones en el CaigoBag.



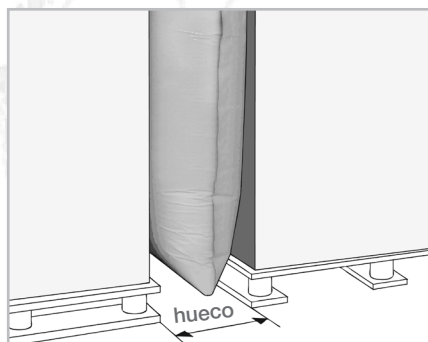
**5.** Colocar el CaigoBag a 15 cm. del suelo para evitar posibles roces durante el transporte.



La bolsa no debe sobresalir de la carga.

La bolsa no debe sobresalir del separador.

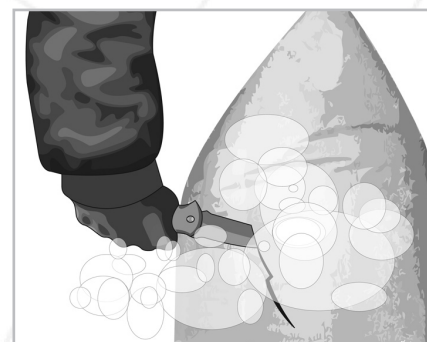
**6.** El material de protección debe sobresalir ligeramente por encima de la carga.



**7.** Medidas en cm.:  
Ancho bolsa    60 75 90 120 150  
Hueco máximo    25 30 35 45 55



**8.** Para recolocar la bolsa CaigoBag, desconecte el MouseTip de la pistola.



**9.** Desinflar: Pinchar la bolsa para deshinchar, y luego rasgar y quitar la bolsa.

**CAIRGO**®  
*nothing does it better*

E info@cairgo.com | www.cairgo.com